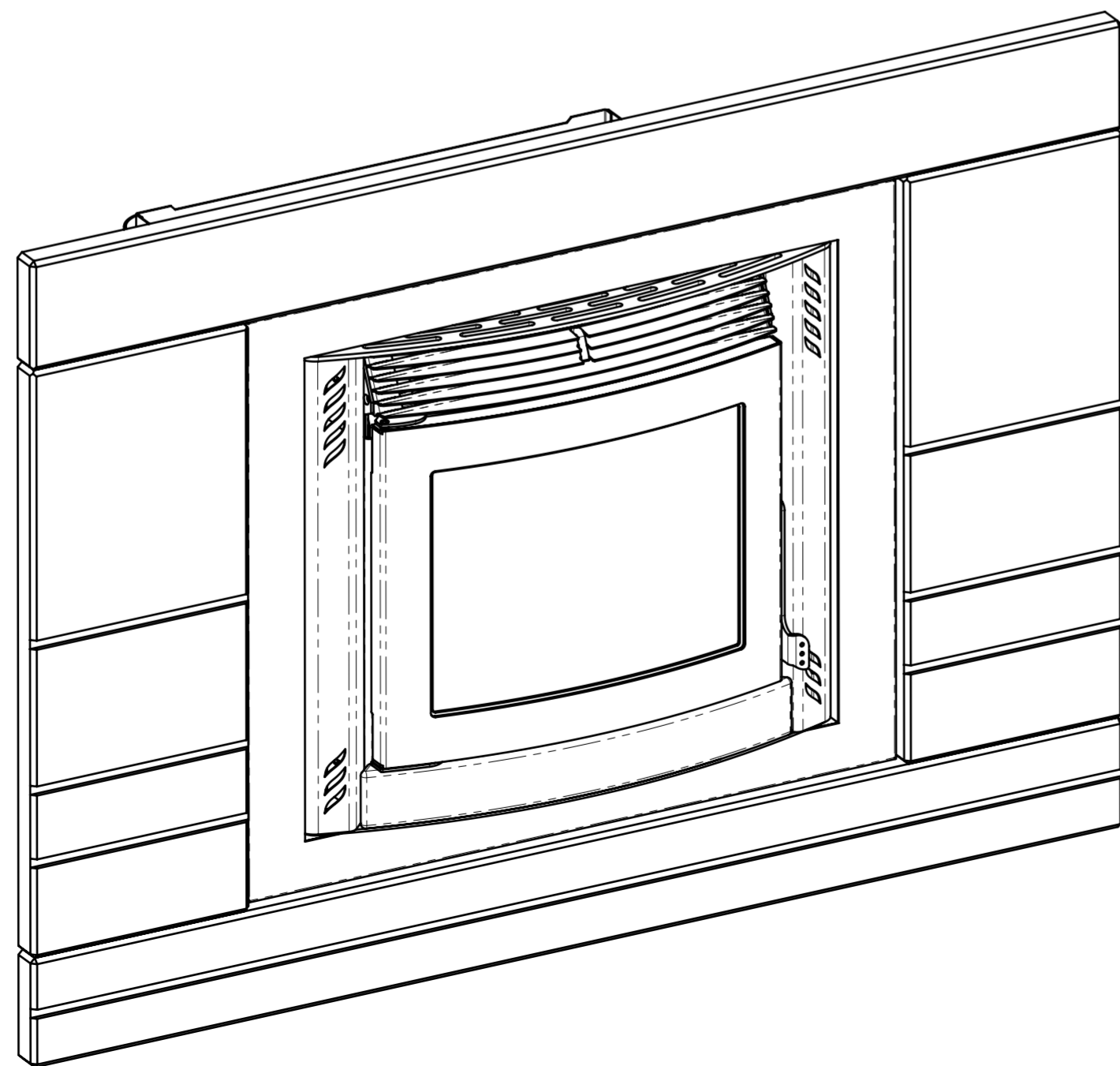
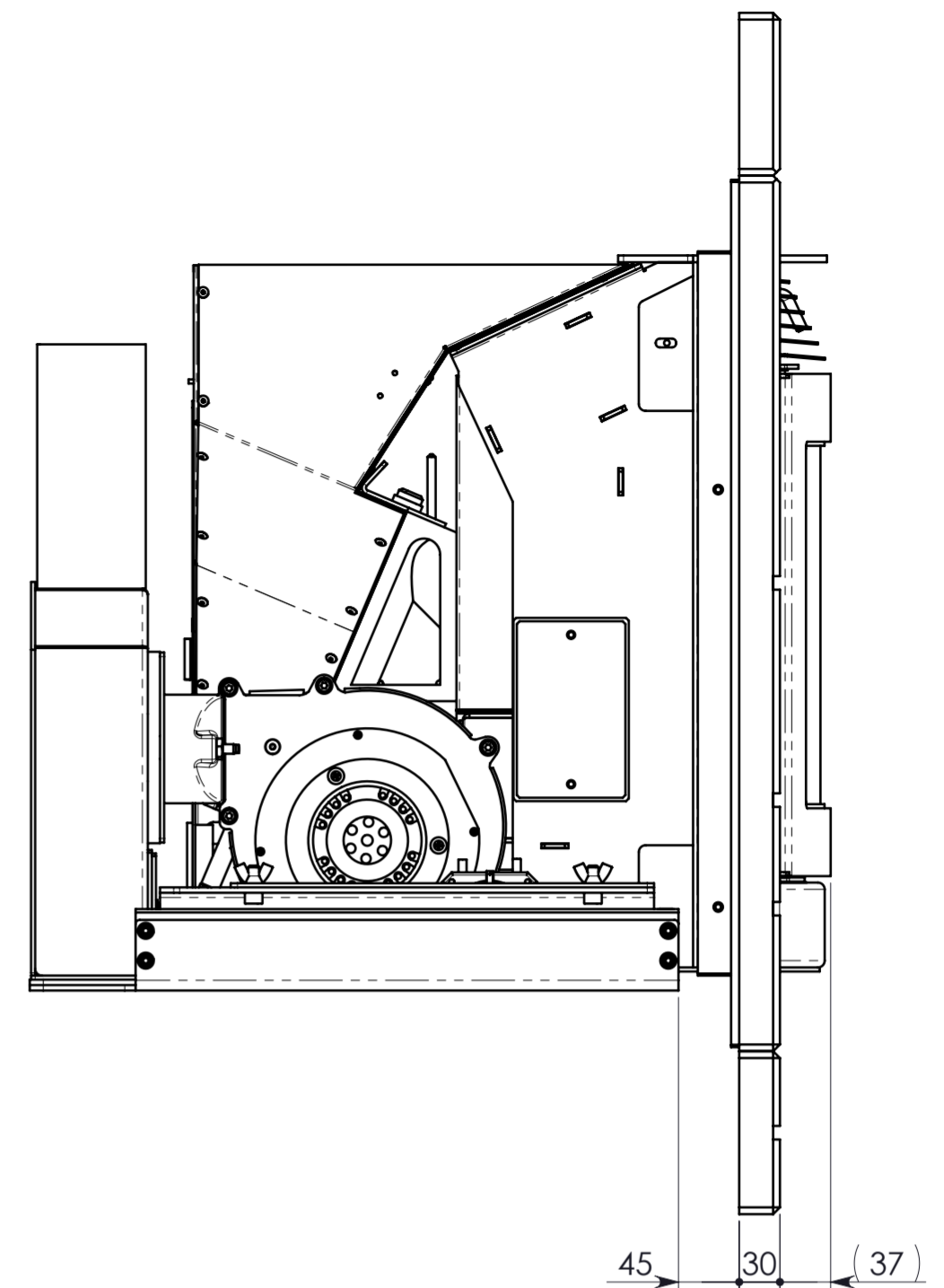
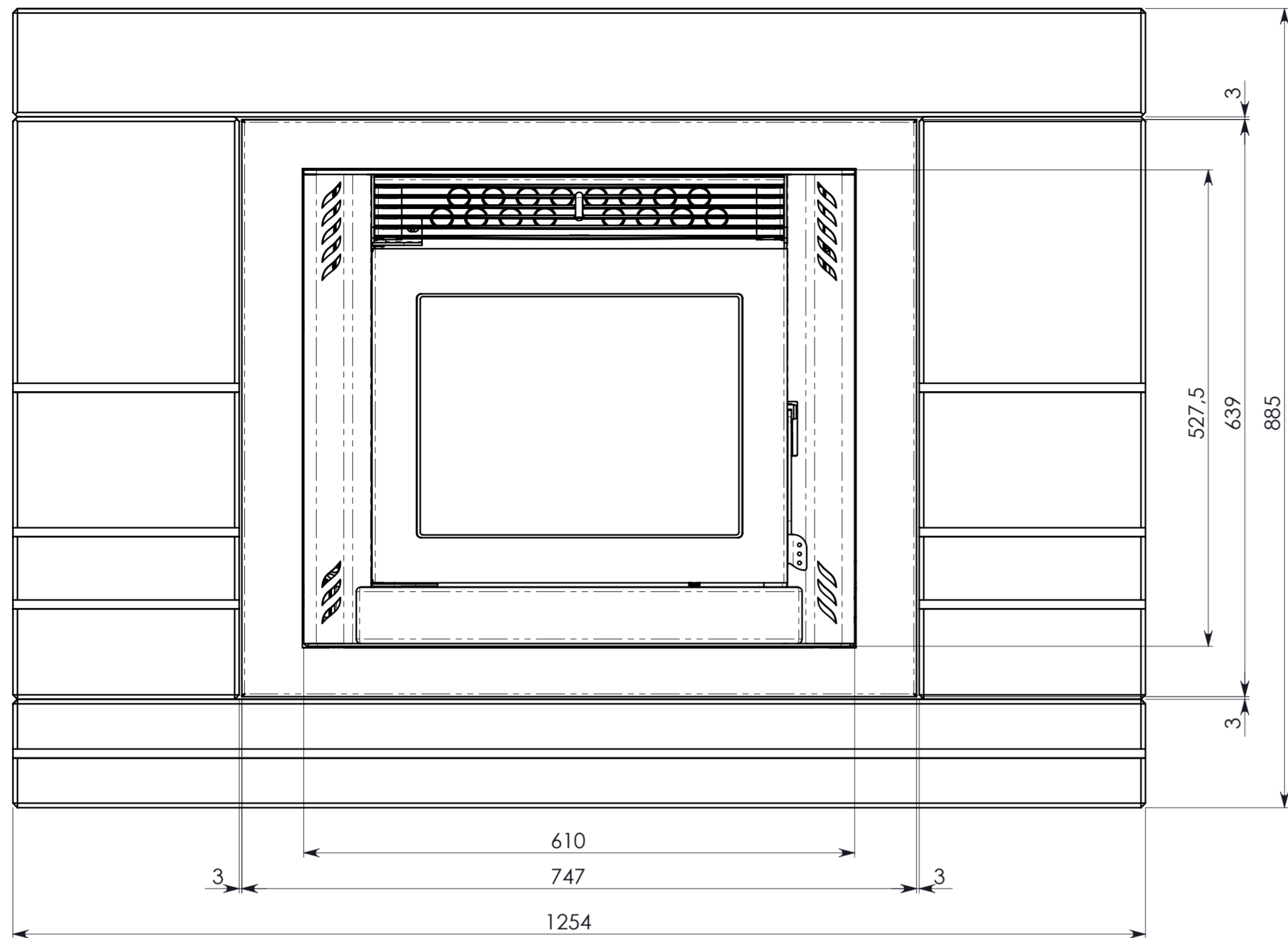


TRAVERTINO IN ARDESIA SPACCATO

TOLLERANZE GENERALI PER QUOTE LINEARI, ANGOLARI, SMUSSI E RACCORDI, CLASSE FINE UNI EN 22768-1, DOVE NON INDICATE		MODIFICARE SOLO SU CAD CAD DRAWING HANDLING ON CAD SYSTEM ONLY	
DENOMINAZIONE (DENOMINATION)	SCALA (SCALE)	1:5	FORMATO (SCHEET) A2
COMPLESSIVO INSERTO "SARA"	MATERIALE (MATERIAL)	----	
ZEUS	MATRICE DI PIEGA	-	TRATTAM. SUPERFICIALE -
	DIS. (DESIGNER)	P. Belotti	CONTR. (CHECKED) FCH
MODELLO (MODEL)	DATA (DATE)	giovedì 3 gennaio 2008	PESO Kg (WEIGHT) 09.681
ECOTECK s.r.l	N. DISEGNO (DRWG NR.)	68000-00-001	MOD. -

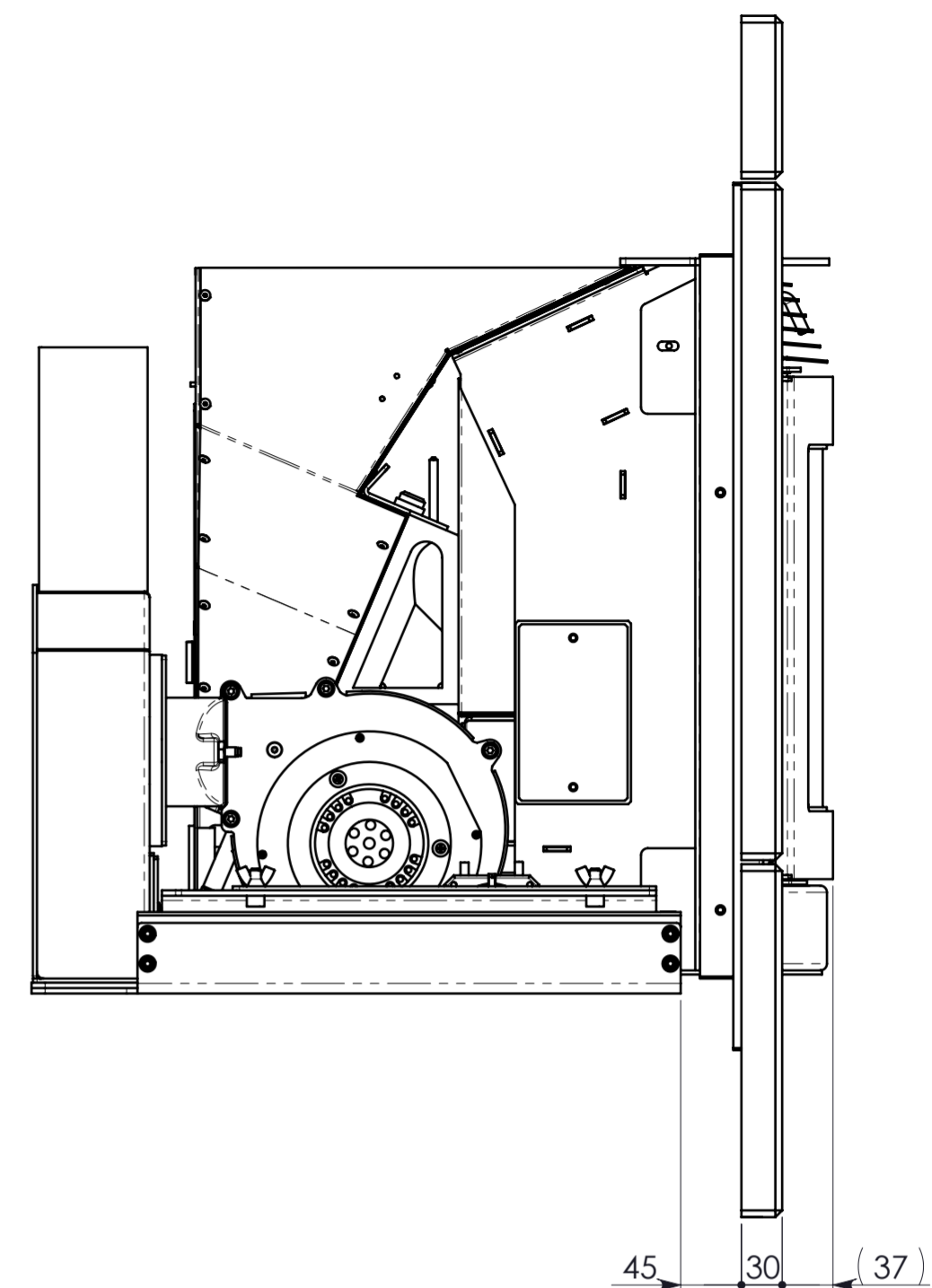
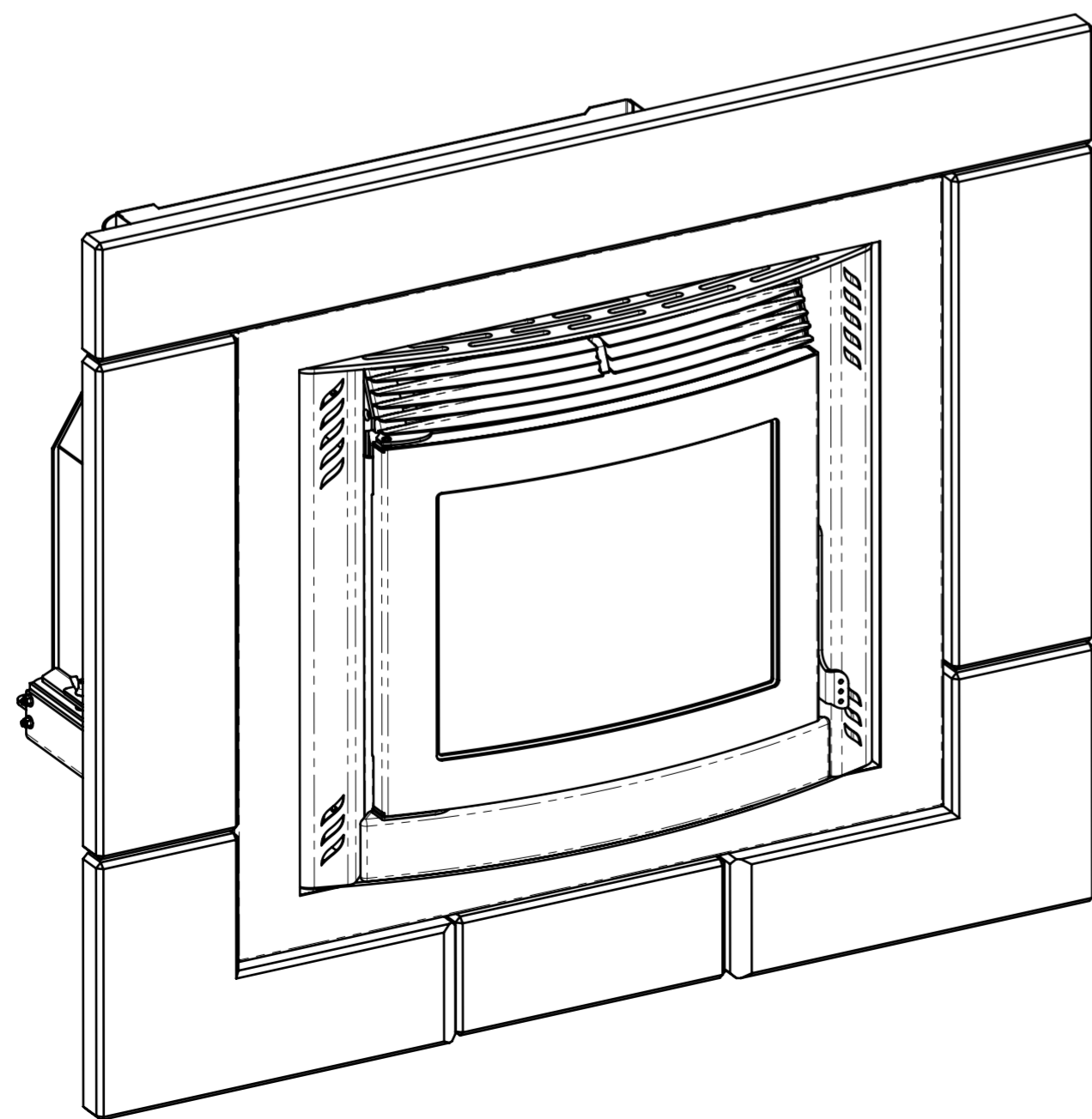
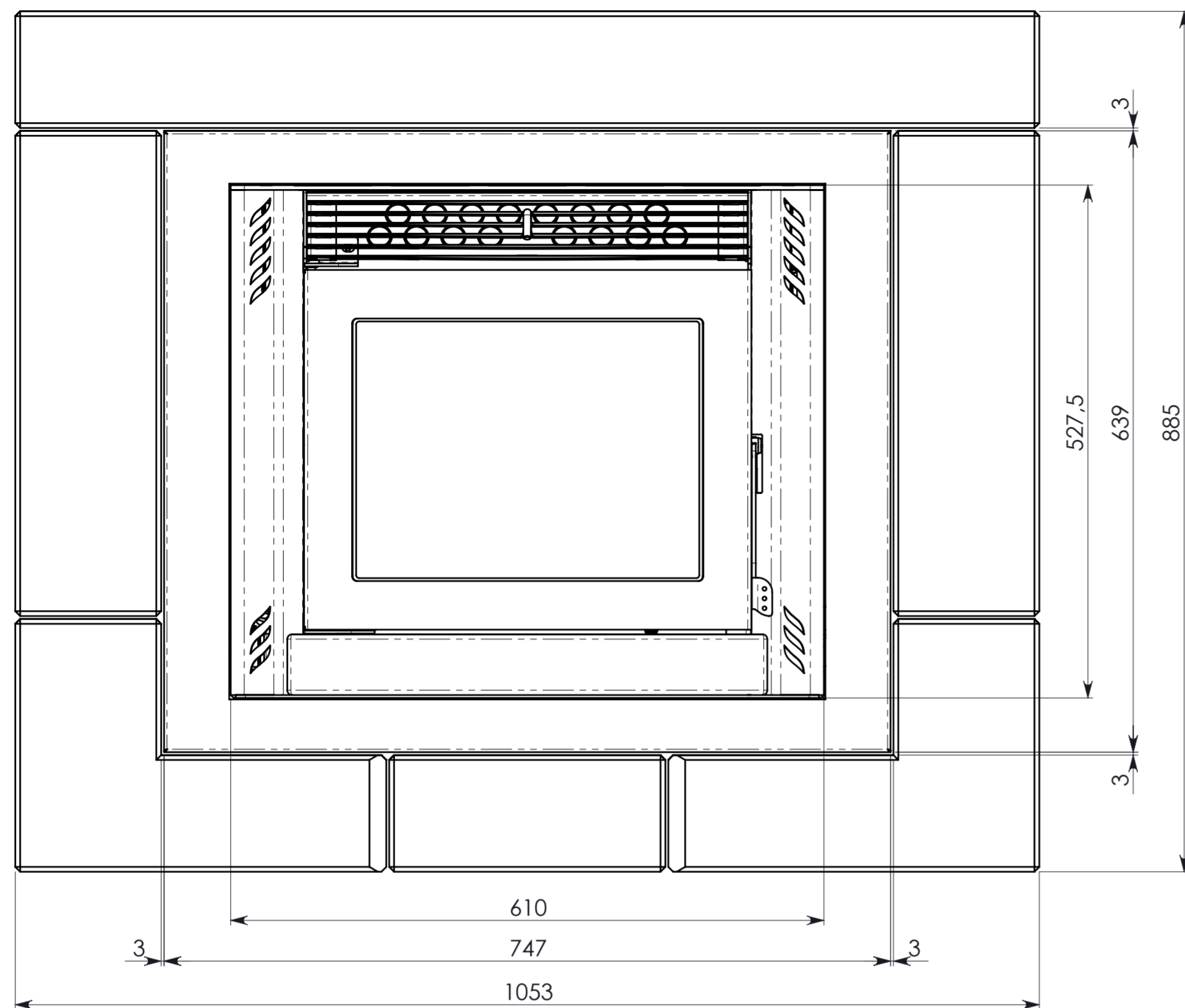
Proprietà della Società ECOTECK s.r.l. Senza autorizzazione scritta della stessa, il presente disegno non potrà essere comunque utilizzato per la costruzione dell'oggetto rappresentato in alcun modo, né per la riproduzione o l'uso di altri oggetti simili. La Società proprietaria Tutela i Propri diritti a legge di legge.
All proprietary right reserved by Society ECOTECK s.r.l. This drawing shall not be reproduced or used in any way for the manufacture of the component of unit herein. It is illustrated in this drawing for the purpose of information only. No other parties without written consent any infringement will be legally pursued.



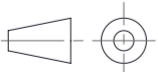
PIETRA LONGITUDINALE INFERIORE: TRAVERTINO NOCE
LE RESTANTI PIETRE TRAVERTINO PAGLIERINO

TOLLERANZE GENERALI PER QUOTE LINEARI, ANGOLARI, SMUSSI E RACCORDI, CLASSE FINE UNI EN 22768-1, DOVE NON INDICATE			MODIFICARE SOLO SU CAD CAD DRAWING HANDLING ON CAD SYSTEM ONLY	
DENOMINAZIONE (DENOMINATION)	SCALA (SCALE) 1:5	FORMATO (SCHEET) A2		
COMPLESSIVO INSERTO "SARA"	MATERIALE (MATERIAL) ----			
DIANA	MATRICE DI PIEGA -	TRATTAM. SUPERFICIALE -		
	DIS. (DESIGNER) P. Belotti	CONTR. (CHECKED) FCH		
MODELLO (MODEL) SARA-700	DATA (DATE) giovedì 3 gennaio 2008	PESO Kg. (WEIGHT) 30.453		
ECOTECK s.r.l	N. DISEGNO (DRWG NR.) 68000-00-001	MOD. -		

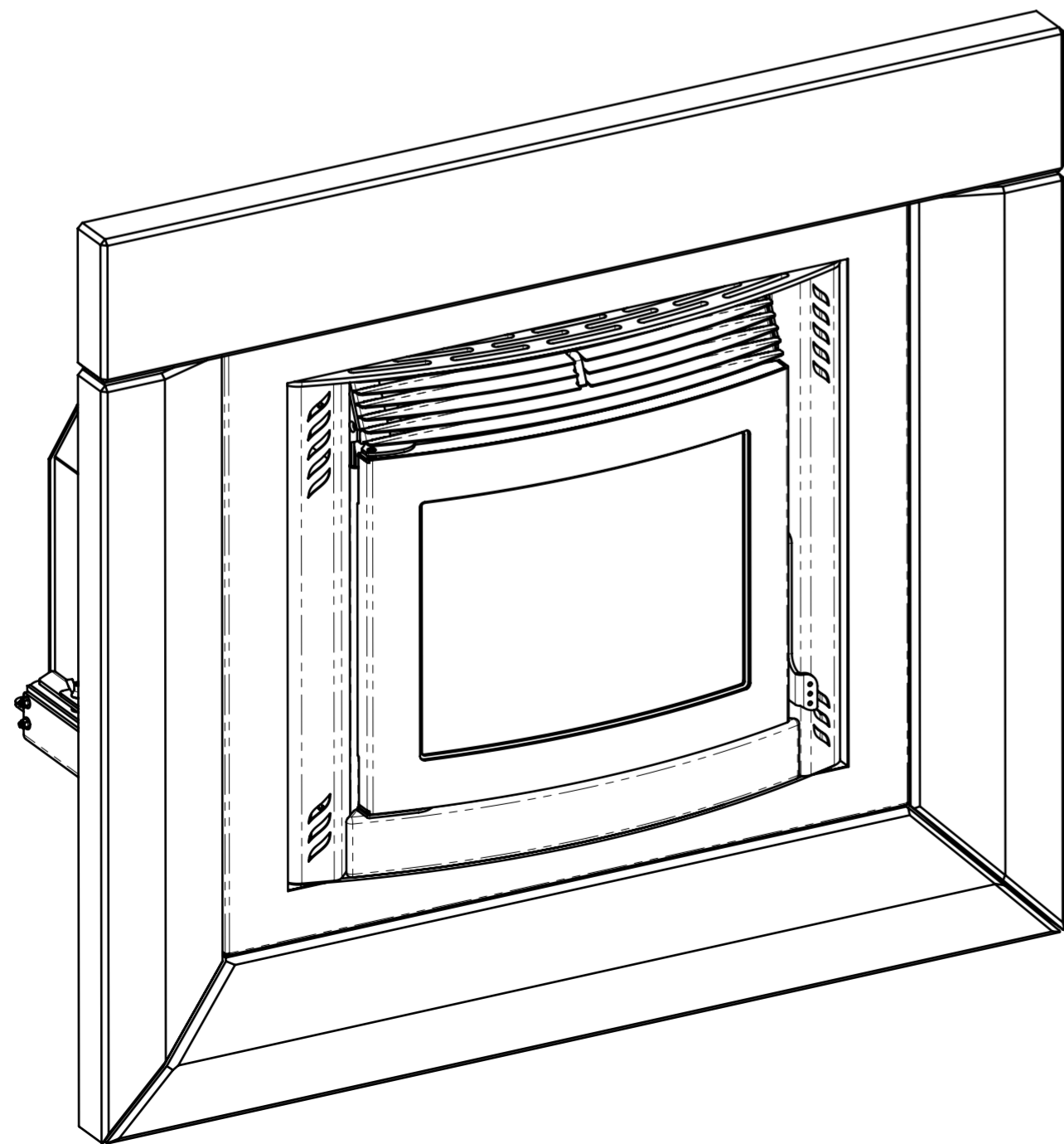
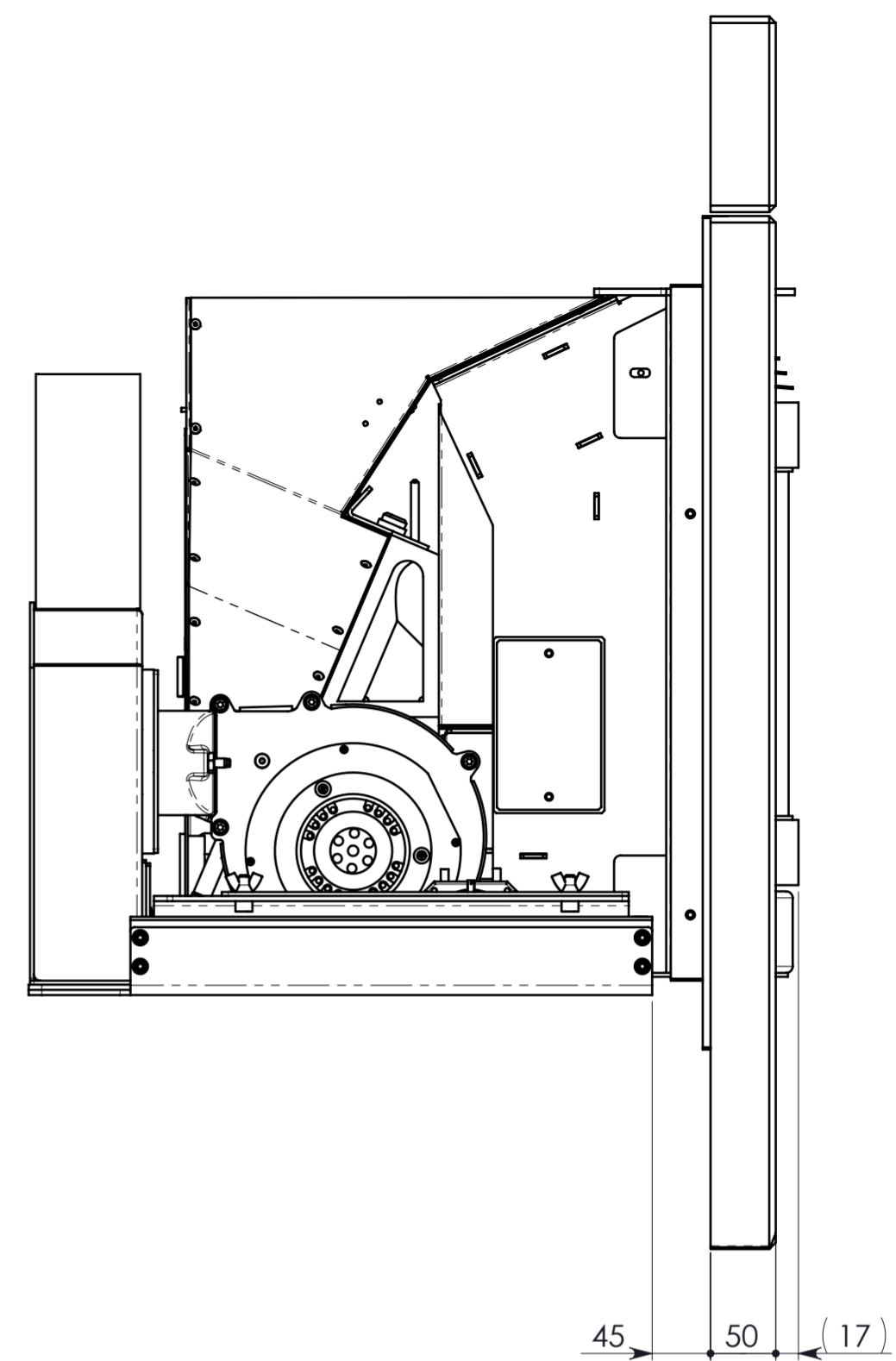
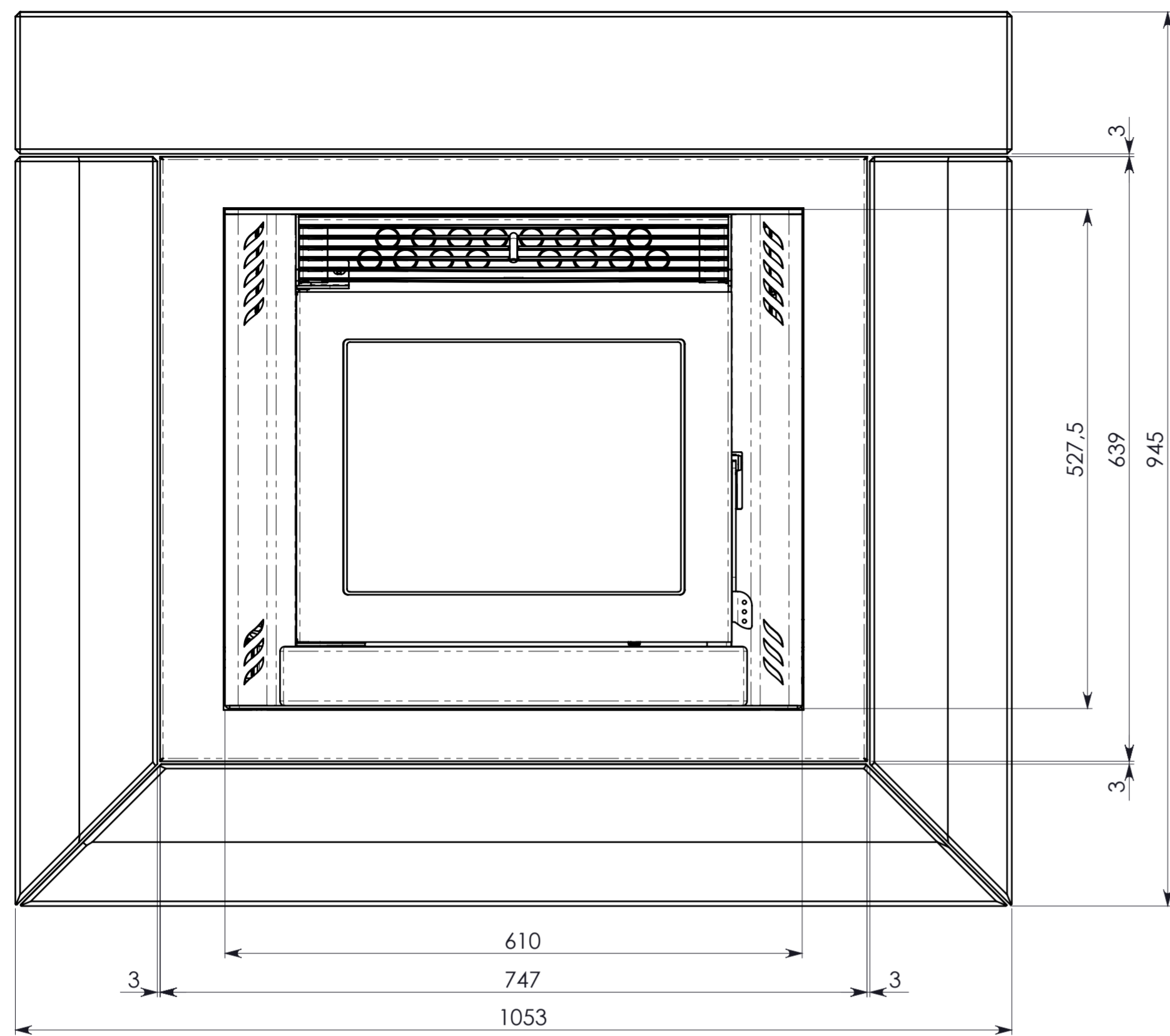
Proprietà della Società ECOTECK s.r.l. Senza autorizzazione scritta della stessa, il presente disegno non potrà essere comunque utilizzato per la costruzione dell'oggetto rappresentato né per la riproduzione a terzi o riprodotto. La Società proprietaria Tutela i Propri diritti e si riserva il diritto di agire in giudizio. All'ingegnere ECOTECK s.r.l. This drawing shall not be reproduced or in any way utilized for the manufacture of the component of unit herein illustrated without the written consent of the manufacturer. Any infringement will be legally pursued.




ARDESIA SPACCO

TOLLERANZE GENERALI PER QUOTE LINEARI, ANGOLARI, SMUSSI E RACCORDI, CLASSE FINE UNI EN 22768-1, DOVE NON INDICATE			MODIFICARE SOLO SU CAD CAD DRAWING HANDLING ON CAD SYSTEM ONLY
DENOMINAZIONE (DENOMINATION)	SCALA (SCALE) 1:5	FORMATO (SCHEET) A2	
COMPLESSIVO INSERTO "SARA"	MATERIALE (MATERIAL) ----		
APOLLO	MATRICE DI PIEGA	TRATTAM. SUPERFICIALE	
	DIS. (DESIGNER) P. Belotti	CONTR. (CHECKED) FCH	
MODELLO (MODEL) SARA-700	DATA (DATE) giovedì 3 gennaio 2008	PESO Kg (WEIGHT) 14,360	
ECOTECK s.r.l	N. DISEGNO (DRWG NR.) 68000-00-001	MOD. -	

Proprietà della Società ECOTECK s.r.l. Senza autorizzazione scritta della stessa, il presente disegno non potrà essere comunque utilizzato per la costruzione dell'oggetto rappresentato. È vietata espressamente la ristampa, la riproduzione, la diffusione, l'uso non autorizzato, la ristampa a tiratura limitata o il ristampaggio. La Società proprietaria Tutela i Propri diritti e si riserva il diritto di agire in giudizio. All'property right reserved by Society ECOTECK s.r.l. This drawing shall not be reproduced or used in any way without the written consent of the manufacturer of the component of unit herein. Illustration will be legally pursued.



TRAVERTINO IN BOTTICINO

TOLLERANZE GENERALI PER QUOTE LINEARI, ANGOLARI, SMUSSI E RACCORDI, CLASSE FINE UNI EN 22768-1, DOVE NON INDICATE			MODIFICARE SOLO SU CAD CAD DRAWING HANDLING ON CAD SYSTEM ONLY	
DENOMINAZIONE (DENOMINATION)	SCALA (SCALE) 1:5	FORMATO (SCHEET) A2		
COMPLESSIVO INSERTO "SARA"	MATERIALE (MATERIAL) ----			
ARTEMIDE	MATRICE DI PIEGA -	TRATTAM. SUPERFICIALE -		
	DIS. (DESIGNER) P. Belotti	CONTR. (CHECKED) FCH		
MODELLO (MODEL) SARA-700	DATA (DATE) giovedì 3 gennaio 2008	PESO Kg (WEIGHT) 42.256		
ECOTECK s.r.l	N. DISEGNO (DRWG NR.) 68000-00-001	MOD. -		

Proprietà della Società ECOTECK s.r.l. Senza autorizzazione scritta della stessa, il presente disegno non potrà essere comunque utilizzato per la costruzione dell'oggetto rappresentato né per la sua riproduzione o l'uso di altri o riprodotto. La Società proprietaria Tutela i Propri diritti a legge. All proprietary right reserved by Society ECOTECK s.r.l. This drawing shall not be reproduced or in any way utilized for the manufacture of the component of unit herein. It is illustrated in this drawing for the manufacturer's use only. No other parties without written consent any infringement will be legally pursued.

